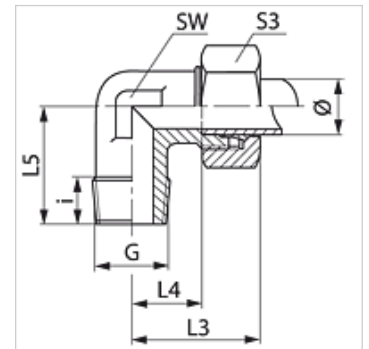


Właściwości

Przyłącze 1	metryczny gwint zewnętrzny stożkowy
Rodzaj uszczelnienia 1	uszczelnia gwint
Przyłącze 2	metryczny gwint zewnętrzny cylindryczny
Rodzaj uszczelnienia 2	stożek wewnętrzny 24°
Typ konstrukcji	wkręcana dwuzłączka gwintowana
Kształt	kąt 90°
Norma	DIN 2353 ISO 8434-1
Zakres dostawy	króciec z nakrętką kołpakową i pierścieniem zacinającym
Materiał	stal
Ochrona powierzchni	galwanizowany



Wskazówka

Wskazówki do montażu, zabudowy, obciążalności ciśnieniowej i dopuszczalnych temperatur roboczych są zawarte w Informacjach Technicznych dwuzłazek rurowych.

Artykuł

Oznaczenie	Typoszereg	Ciśnienie robocze bar	Średnica zewnętrzna rury Ø G	i	L3	L4	L5	SW	S3	
			(mm)	(mm)	(mm)	(mm)	(mm)	(mm)	(mm)	
WM 04 LL	LL	PN 100	4	M 8 x 1 K	7,5	21	11,0	17	9	10
WM 04 LL 6	LL	PN 100	4	M 6 x 1 K	7,0	21	11,0	17	9	10
WM 05 LL	LL	PN 100	5	M 8 x 1 K	8,0	21	9,5	17	11	12
WM 06 LL	LL	PN 100	6	M 10 x 1 K	9,0	21	9,5	17	11	12
WM 06 LL 6	LL	PN 100	6	M 6 x 1 K	7,0	21	9,5	17	11	12
WM 06 LL 8	LL	PN 100	6	M 8 x 1 K	8,0	21	9,5	17	11	12
WM 08 LL	LL	PN 100	8	M 10 x 1 K	10,0	23	11,5	20	12	14
WM NW 04 HL	L	PN 315	6	M 10 x 1 K	8,0	27	12,0	20	12	14
WM NW 04 HL 12	L	PN 315	6	M 12 x 1,5 K	12,0	27	12,0	22	12	14
WM NW 06 HL	L	PN 315	8	M 12 x 1,5 K	12,0	29	14,0	26	12	17
WM NW 08 HL	L	PN 315	10	M 14 x 1,5 K	11,5	30	15,0	27	14	19
WM NW 08 HL 16	L	PN 315	10	M 16 x 1,5 K	11,5	30	15,0	28	14	19
WM NW 10 HL	L	PN 315	12	M 16 x 1,5 K	11,5	32	17,0	28	17	22
WM NW 13 HL	L	PN 315	15	M 18 x 1,5 K	13,5	36	21,0	32	19	27
WM NW 16 HL	L	PN 315	18	M 22 x 1,5 K	15,0	40	23,5	36	24	32
WM NW 03 HS	S	PN 400	6	M 12 x 1,5 K	12,0	31	16,0	26	12	17
WM NW 04 HS	S	PN 400	8	M 14 x 1,5 K	12,0	32	17,0	27	14	19
WM NW 06 HS	S	PN 400	10	M 16 x 1,5 K	12,0	34	17,5	28	17	22
WM NW 08 HS	S	PN 400	12	M 18 x 1,5 K	12,0	38	21,5	28	17	24
WM NW 10 HS	S	PN 400	14	M 20 x 1,5 K	14,0	40	22,0	32	19	27
WM NW 13 HS	S	PN 400	16	M 22 x 1,5 K	14,0	43	24,5	32	24	30

typoszereg: LL = bardzo lekki L = lekki S = ciężki - PN = ciśnienie znamionowe PB = maks. ciśnienie robocze - Ø = średnica zewnętrzna rury

Warianty produktu

WMK VA	Dwuzłączka wkręcane, kąt 90°, stal szlachetna
XWMK	Złączka wkręcane, kąt 90°, stal