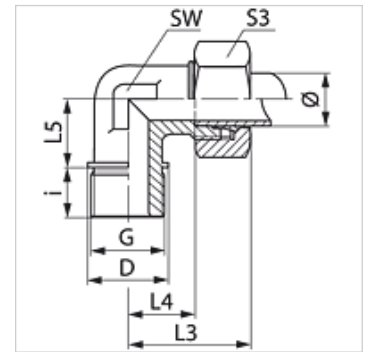


Właściwości

Przyłącze 1	Gwint zewnętrzny BSP cylindryczny
Rodzaj uszczelnienia 1	uszczelnia gwint
Przyłącze 2	metryczny gwint zewnętrzny cylindryczny
Rodzaj uszczelnienia 2	stożek wewnętrzny 24°
Typ konstrukcji	wkręcana dwuzłączka gwintowana
Kształt	kąt 90°
Norma	DIN 2353 ISO 8434-1
Zakres dostawy	króciec z nakrętką kołpakową i pierścieniem zacinającym
Materiał	stal
Ochrona powierzchni	galwanizowany



Wskazówka

Wskazówki do montażu, zabudowy, obciążalności ciśnieniowej i dopuszczalnych temperatur roboczych są zawarte w Informacjach Technicznych dwuzłazek rurowych.

Artykuł

Oznaczenie	Typoszereg	Ciśnienie robocze bar	Średnica zewnętrzna rury Ø (mm)	G	D (mm)	i (mm)	L3 (mm)	L4 (mm)	L5 (mm)	SW (mm)	S3 (mm)
WR NW 10 HL 3/4	L	PN 315	12	G 3/4" -14	32	16	15	27,0	26	27	19
WR NW 20 HL	L	PN 160	22	G 3/4" -14	32	16	44	27,5	26	27	36
WR NW 25 HL	L	PN 160	28	G 1" -11	39	18	47	30,5	30	36	41
WR NW 32 HL	L	PN 160	35	G 1.1/4" -11	49	20	56	34,5	34	41	50
WR NW 40 HL	L	PN 160	42	G 1.1/2" -11	55	22	63	40,0	39	50	60
WR NW 16 HS	S	PN 400	20	G 3/4" -14	32	16	48	26,5	26	27	36
WR NW 20 HS	S	PN 400	25	G 1" -11	39	18	54	30,0	30	36	41
WR NW 25 HS	S	PN 250	30	G 1.1/4" -11	49	20	62	35,5	34	41	50
WR NW 32 HS	S	PN 250	38	G 1.1/2" -11	55	22	72	41,0	39	50	60

typoszereg: LL = bardzo lekki L = lekki S = ciężki - PN = ciśnienie znamionowe PB = maks. ciśnienie robocze - Ø = średnica zewnętrzna rury

Warianty produktu

WR MG	Dwuzłączka wkręcana, kąt 90°, mosiądz
WR VA	Dwuzłączka wkręcana, kąt 90°, stal szlachetna
XWR	Złączka wkręcana, kąt 90°, stal