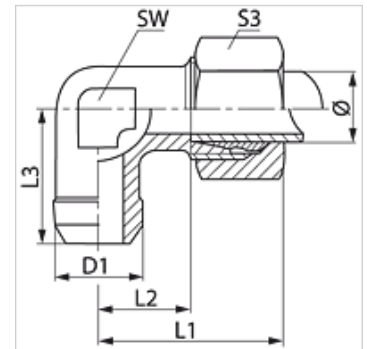


Właściwości

Przyłącze 1	króciec do przyspawania do rury metrycznej
Przyłącze 2	metryczny gwint zewnętrzny cylindryczny
Rodzaj uszczelnienia 2	stożek wewnętrzny 24°
Typ konstrukcji	złączka do przyspawania
Kształt	kąt 90°
Norma	ISO 8434-1
Zakres dostawy	króciec z nakrętką kołpakową i pierścieniem zacinającym
Materiał	stal
Ochrona powierzchni	fosforanowany i olejowany (Znphr5f)



Wskazówka

Wskazówki do montażu, zabudowy, obciążalności ciśnieniowej i dopuszczalnych temperatur roboczych są zawarte w Informacjach Technicznych dwuzłączek rurowych.

Artykuł

Oznaczenie	Typoszereg	Ciśnienie robocze bar	Średnica zewnętrzna rury Ø (mm)	D1 (mm)	L1 (mm)	L2 (mm)	L3 (mm)	SW (mm)	S3
WSA NW 04 HL	L	PN 315	6	10	27	12,0	19	12	14
WSA NW 06 HL	L	PN 315	8	12	29	14,0	23	12	17
WSA NW 08 HL	L	PN 315	10	14	30	15,0	24	14	19
WSA NW 10 HL	L	PN 315	12	16	32	17,0	25	17	22
WSA NW 13 HL	L	PN 315	15	19	36	21,0	30	19	27
WSA NW 16 HL	L	PN 315	18	22	40	23,5	33	24	32
WSA NW 20 HL	L	PN 160	22	27	44	27,5	37	27	36
WSA NW 25 HL	L	PN 160	28	32	47	30,5	42	36	41
WSA NW 32 HL	L	PN 160	35	40	56	34,5	49	41	50
WSA NW 40 HL	L	PN 160	42	46	63	40,0	61	50	60
WSA NW 03 HS	S	PN 630	6	11	31	16,0	23	12	17
WSA NW 04 HS	S	PN 630	8	13	32	17,0	24	14	19
WSA NW 06 HS	S	PN 630	10	15	34	17,5	25	17	22
WSA NW 08 HS	S	PN 630	12	17	38	21,5	29	17	24
WSA NW 10 HS	S	PN 630	14	19	40	22,0	30	19	27
WSA NW 13 HS	S	PN 400	16	21	43	24,5	33	24	30
WSA NW 16 HS	S	PN 400	20	26	48	26,5	37	27	36
WSA NW 20 HS	S	PN 400	25	31	54	30,0	42	36	46
WSA NW 25 HS	S	PN 400	30	36	62	35,5	49	41	50
WSA NW 32 HS	S	PN 315	38	44	72	41,0	57	50	60

typoszereg: LL = bardzo lekki L = lekki S = ciężki – PN = ciśnienie znamionowe PB = maks. ciśnienie robocze – Ø = średnica zewnętrzna rury

Warianty produktu

WSA VA	Złączka do przyspawania, kąt 90°, stal szlachetna
XWSA	Złączka do przyspawania, kąt 90°, stal