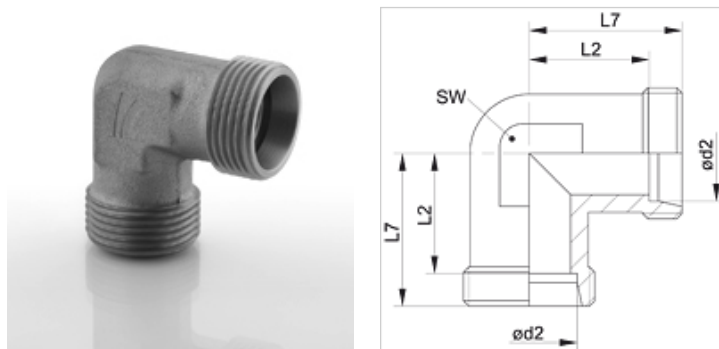


## Właściwości

Przyłącze 1 + 2	metryczny gwint zewnętrzny cylindryczny
Rodzaj uszczelnienia 1 + 2	stożek wewnętrzny 24°
Typ konstrukcji	złączka
Kształt	kąt 90°
Norma	DIN 2353 ISO 8434-1
Zakres dostawy	króciec (bez nakrętki kołpakowej i pierścienia zacinającego)
Materiał	stal
Ochrona powierzchni	galwanizowany



## Wskazówka

Wskazówki do montażu, zabudowy, obciążalności ciśnieniowej i dopuszczalnych temperatur roboczych są zawarte w Informacjach Technicznych dwuzłązdek rurowych.

## Artykuł

Oznaczenie	Typszereg	Ciśnienie robocze bar	Średnica zewnętrzna rury Ø (mm)	L2 (mm)	L7 (mm)	SW (mm)
XW 04 LL	LL	PN 100	4	11,0	15	9
XW 05 LL	LL	PN 100	5	9,5	15	9
XW 06 LL	LL	PN 100	6	9,5	15	9
XW 08 LL	LL	PN 100	8	11,5	17	12
XW 10 LL	LL	PN 100	10	12,5	18	14
XW 12 LL	LL	PN 100	12	13,0	19	17
XW NW 04 HL	L	PN 315	6	12,0	19	12
XW NW 06 HL	L	PN 315	8	14,0	21	12
XW NW 08 HL	L	PN 315	10	15,0	22	14
XW NW 10 HL	L	PN 315	12	17,0	24	17
XW NW 13 HL	L	PN 315	15	21,0	28	19
XW NW 16 HL	L	PN 315	18	23,5	31	24
XW NW 20 HL	L	PN 160	22	27,5	35	27
XW NW 25 HL	L	PN 160	28	30,5	38	36
XW NW 32 HL	L	PN 160	35	34,5	45	41
XW NW 40 HL	L	PN 160	42	40,0	51	50
XW NW 03 HS	S	PN 630	6	16,0	23	12
XW NW 04 HS	S	PN 630	8	17,0	24	14
XW NW 06 HS	S	PN 630	10	17,5	25	17
XW NW 08 HS	S	PN 630	12	21,5	29	17
XW NW 10 HS	S	PN 630	14	22,0	30	19
XW NW 13 HS	S	PN 400	16	24,5	33	24
XW NW 16 HS	S	PN 400	20	26,5	37	27
XW NW 20 HS	S	PN 400	25	30,0	42	36
XW NW 25 HS	S	PN 400	30	35,5	49	41
XW NW 32 HS	S	PN 315	38	41,0	57	50

typszereg: LL = bardzo lekki L = lekki S = ciężki – PN = ciśnienie znamionowe PB = maks. ciśnienie robocze – Ø = średnica zewnętrzna rury

## Warianty produktu

XW VA	Złączka, kąt 90°, stal szlachetna
W	Złączka, kąt 90°, stal