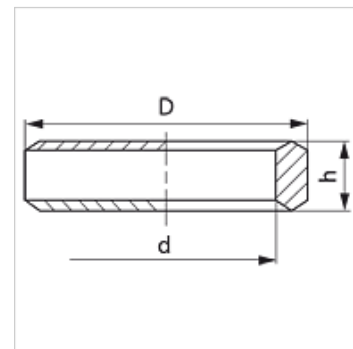


## Właściwości

Typ konstrukcji	pierścień z krawędzią uszczelniającą
Uzupełnienie typu konstrukcji	do gwintów stalowych
Materiał	stal
Ochrona powierzchni	galwanizowany



## Artykuł

Oznaczenie	do gwintu	D (mm)	d (mm)	h (mm)
DKR 1/8	G 1/8"	14	9,80	3,2
DKR 1/4	G 1/4"	18	13,30	4,5
DKR 3/8	G 3/8"	22	16,80	4,5
DKR 1/2	G 1/2"	26	21,10	5,0
DKR 3/4	G 3/4"	32	26,60	5,0
DKR 1	G 1"	39	33,40	6,0

## Warianty produktu

DKR VA Pierścień z krawędzią uszczelniającą do gwintów stalowych, stal szlachetna