

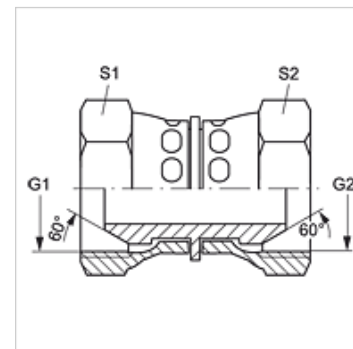
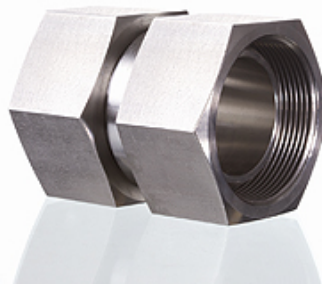
# G AB VA

Łączniki

**HANSA FLEX**

## Właściwości

Przyłącze 1	gwint wewnętrzny BSP
Rodzaj uszczelnienia 1	stożek zewnętrzny 60°
Przyłącze 2	gwint wewnętrzny BSP
Rodzaj uszczelnienia 2	stożek zewnętrzny 60°
Typ konstrukcji	łączniki
Kształt	prosty
Materiał	stal szlachetna



## Artykuł

Oznaczenie	G1 + G2	S1	S2
G AB 02 VA	G 1/8" -28	14	14
G AB 04 VA	G 1/4" -19	19	19
G AB 06 VA	G 3/8" -19	22	22
G AB 08 VA	G 1/2" -14	27	27
G AB 12 VA	G 3/4" -14	32	32
G AB 16 VA	G 1" -11	41	41
G AB 20 VA	G 1.1/4" -11	50	50
G AB 24 VA	G 1.1/2" -11	60	60
G AB 32 VA	G 2" -11	70	70

SW, S1, S2 = rozwartość klucza (RK)

## Warianty produktu

G AB łączniki, stal