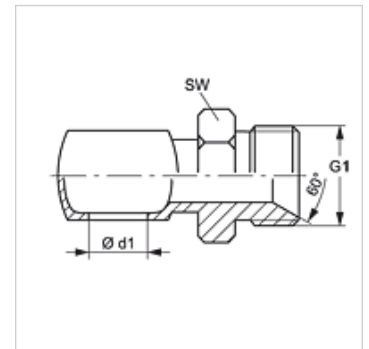


## Właściwości

Przyłącze 1	pierścień prowadzący metryczny
Przyłącze 2	metryczny gwint zewnętrzny cylindryczny
Rodzaj uszczelnienia 2	stożek wewnętrzny 60°
Typ konstrukcji	króciec łączący
Kształt	prosty
Materiał	stal
Ochrona powierzchni	galwanizowany



## Artykuł

Oznaczenie	G1	Ø d1 (mm)	do śruby wydrążonej	SW (mm)
GB 02 H	M 10 x 1	8	M 8	14
GB 04 H	M 12 x 1,5	10	M 10	17
GB 04 H 06	M 14 x 1,5	10	M 10	19
GB 06 H	M 14 x 1,5	12	M 12	19
GB 08 H 06	M 14 x 1,5	14	M 14	19
GB 08 H	M 16 x 1,5	14	M 14	22
GB 10 H	M 18 x 1,5	16	M 16	24
GB 13 H	M 22 x 1,5	18	M 18	27
GB 16 H	M 26 x 1,5	22	M 22	27
GB 20 H	M 30 x 1,5	26	M 26	36
GB 25 H	M 38 x 1,5	30	M 30	41

SW = rozwartość klucza