

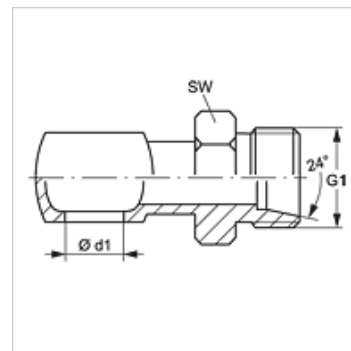
# GB HL

Łącznik, pierścień prowadzący

**HANSA FLEX**

## Właściwości

|                        |  |
|------------------------|--|
| Przyłącze 1            | pierścień prowadzący metryczny             |
| Przyłącze 2            | metryczny gwint zewnętrzny cylindryczny    |
| Rodzaj uszczelnienia 2 | stożek wewnętrzny 24°                      |
| Typ konstrukcji        | łącznik, element gwintowany z pierścieniem |
| Kształt                | prosty                                     |
| Materiał               | stal                                       |
| Ochrona powierzchni    | galwanizowany                              |



## Artykuł

| Oznaczenie  | Średnica zewnętrzna rury Ø (mm) | G1         | Ø d1 (mm) | do śruby wydrążonej | SW (mm) |
|-------------|---------------------------------|------------|-----------|---------------------|---------|
| GB 04 HL    | 6                               | M 12 x 1,5 | 10        | M 10                | 17      |
| GB 06 HL    | 8                               | M 14 x 1,5 | 12        | M 12                | 19      |
| GB 08 HL 06 | 8                               | M 14 x 1,5 | 14        | M 14                | 19      |
| GB 08 HL    | 10                              | M 16 x 1,5 | 14        | M 14                | 22      |
| GB 10 HL    | 12                              | M 18 x 1,5 | 16        | M 16                | 24      |
| GB 13 HL 10 | 12                              | M 18 x 1,5 | 18        | M 18                | 24      |
| GB 13 HL    | 15                              | M 22 x 1,5 | 18        | M 18                | 27      |
| GB 16 HL 13 | 15                              | M 22 x 1,5 | 22        | M 22                | 27      |
| GB 16 HL    | 18                              | M 26 x 1,5 | 22        | M 22                | 32      |

SW = rozwartość klucza