

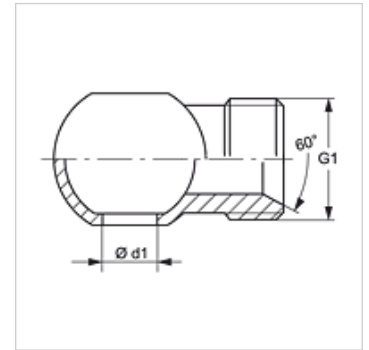
G BR HB

Łącznik, pierścień prowadzący

HANSA FLEX

Właściwości

Przyłącze 1	pierścień prowadzący stalowy
Przyłącze 2	gwint zewnętrzny BSP cylindryczny
Rodzaj uszczelnienia 2	stożek wewnętrzny 60°
Typ konstrukcji	łącznik, element gwintowany z pierścieniem
Kształt	prosty
Materiał	stal
Ochrona powierzchni	galwanizowany



Artykuł

Oznaczenie	G1	Ø d1 (mm)	do śruby wydrążonej
G BR 02 HB	G 1/8" -28	9,8	R 1/8"
G BR 04 HB	G 1/4" -19	13,2	R 1/4"
G BR 06 HB	G 3/8" -19	16,7	R 3/8"
G BR 08 HB	G 1/2" -14	21,0	R 1/2"
G BR 10 HB	G 5/8" -14	23,0	R 5/8"
G BR 12 HB	G 3/4" -14	26,5	R 3/4"