

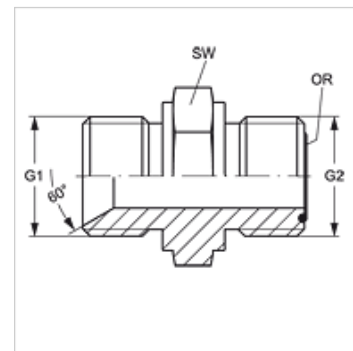
G HB HJOF

Króciec łączący

HANSA FLEX

Właściwości

| | |
|------------------------|-----------------------------------|
| Przyłącze 1 | Gwint zewnętrzny BSP cylindryczny |
| Rodzaj uszczelnienia 1 | stożek wewnętrzny 60° |
| Przyłącze 2 | Gwint zewnętrzny ORFS |
| Rodzaj uszczelnienia 2 | uszczelnienie płaskie z o-ringiem |
| Typ konstrukcji | króciec łączący |
| Kształt | prosty |
| Materiał | stal |
| Ochrona powierzchni | galwanizowany |



Artykuł

| Oznaczenie | G1 | G2 | SW (mm) | OR |
|------------------------|----------|----------------|------------|--------------|
| G HB 16 HJOF 12 | G 1" -11 | 1.3/16" -12 UN | 41 | 18,77 x 1,78 |

SW = rozwartość klucza