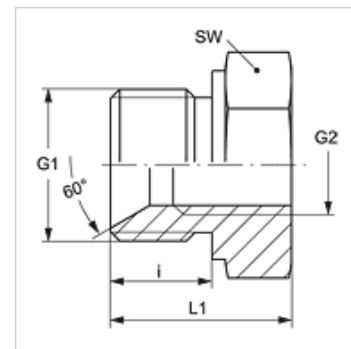
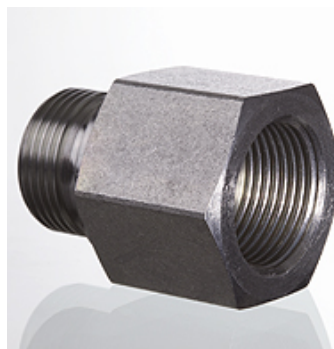


G HB IR L

Króciec nakręcany

Właściwości

Przyłącze 1	Gwint zewnętrzny BSP cylindryczny
Rodzaj uszczelnienia 1	stożek wewnętrzny 60°
Przyłącze 2	gwint wewnętrzny BSP cylindryczny
Rodzaj uszczelnienia 2	uszczelnienie płaskie
Typ konstrukcji	króciec wkręcany krótki
Kształt	prosty
Materiał	stal
Ochrona powierzchni	galwanizowany



Artykuł

Oznaczenie	G1	G2	i (mm)	L1 (mm)	SW (mm)
G HB 06 IR 04 L	G 3/8" -19	G 1/4" -19	12,0	30,5	22
G HB 08 IR 06 L	G 1/2" -14	G 3/8" -19	16,0	38,0	30
G HB 16 IR 08 L	G 1" -11	G 1/2" -14	19,0	50,0	41
G HB 16 IR 12 L	G 1" -11	G 3/4" -14	20,5	47,5	41
G HB 20 IR 16 L	G 1.1/4" -11	G 1" -11	20,0	48,0	50
G HB 24 IR 20 L	G 1.1/2" -11	G 1.1/4" -11	22,0	54,5	55

SW = rozwartość klucza