

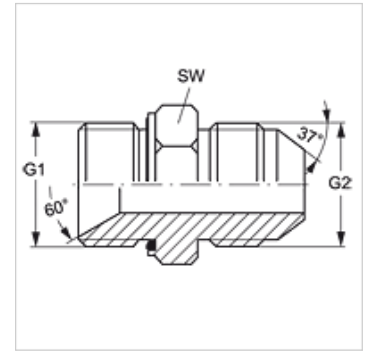
# G HBED HJ

Króciec łączący

**HANSA FLEX**

## Właściwości

Rodzaj uszczelnienia 1	stożek wewnętrzny 60° + forma E
Przyłącze 1	Gwint zewnętrzny BSP cylindryczny
Przyłącze 2	gwint zewnętrzny UN/UNF
Rodzaj uszczelnienia 2	stożek zewnętrzny 74°
Typ konstrukcji	króciec łączący
Kształt	prosty
Materiał	stal
Ochrona powierzchni	galwanizowany



## Artykuł

Oznaczenie	G1	G2	SW (mm)
G HBED 12 HJ 14	G 3/4" -14	1.3/16" -12 UN	32
G HBED 20 HJ 12	G 1.1/4" -11	1.1/16" -12 UN	50

SW = rozwartość klucza

## Warianty produktu

G HBED HJ VA Króciec łączący, stal szlachetna

## Części zamienne

WD Uszczelka miękka do dwuzłązek gwintowanych ED