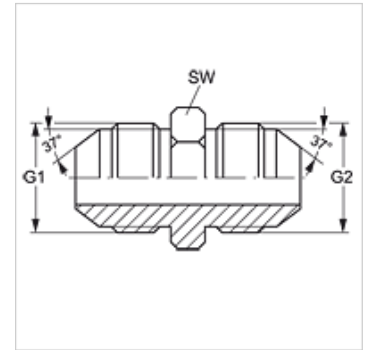


G HJ VA

Króciec łączący

Właściwości

Przyłącze 1	Gwint zewnętrzny UN/UNF
Rodzaj uszczelnienia 1	stożek zewnętrzny 74°
Przyłącze 2	gwint zewnętrzny UN/UNF
Rodzaj uszczelnienia 2	stożek zewnętrzny 74°
Typ konstrukcji	króciec łączący
Kształt	prosty
Materiał	stal szlachetna



Artykuł

Oznaczenie	G1 + G2	SW (mm)
G HJ 04 VA	7/16" -20 UNF	12
G HJ 05 VA	1/2" -20 UNF	14
G HJ 06 VA	9/16" -18 UNF	17
G HJ 08 VA	3/4" -16 UNF	19
G HJ 10 VA	7/8" -14 UNF	24
G HJ 12 VA	1.1/16" -12 UN	27
G HJ 16 VA	1.5/16" -12 UN	36
G HJ 20 VA	1.5/8" -12 UN	46
G HJ 24 VA	1.7/8" -12 UN	50

SW = rozwartość klucza

Warianty produktu

G HJ Króciec łączący, stal