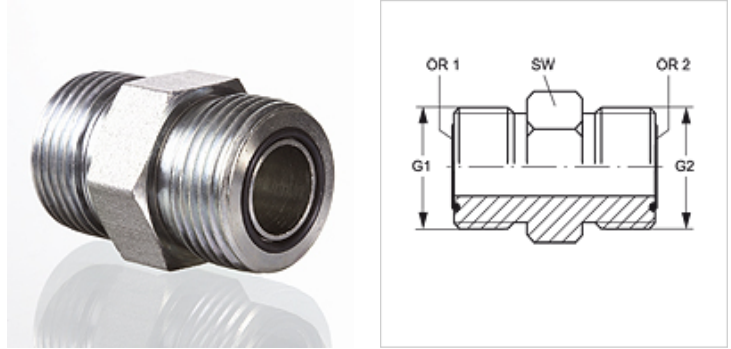


## Właściwości

Przyłącze 1	Gwint zewnętrzny ORFS
Rodzaj uszczelnienia 1	uszczelnienie płaskie z o-ringiem
Przyłącze 2	Gwint zewnętrzny ORFS
Rodzaj uszczelnienia 2	uszczelnienie płaskie z o-ringiem
Typ konstrukcji	króciec łączący
Kształt	prosty
Materiał	stal
Ochrona powierzchni	galwanizowany



## Artykuł

Oznaczenie	G1	G2	SW (mm)	OR1	OR2
G HJOF 04	9/16" -18 UNF	9/16" -18 UNF	16	7,65 x 1,78	7,65 x 1,78
G HJOF 04 HJOF 06	9/16" -18 UNF	11/16" -16 UN	19	7,65 x 1,78	9,25 x 1,78
G HJOF 06	11/16" -16 UN	11/16" -16 UN	19	9,25 x 1,78	9,25 x 1,78
G HJOF 06 HJOF 08	11/16" -16 UN	13/16" -16 UN	22	9,25 x 1,78	12,42 x 1,78
G HJOF 08	13/16" -16 UN	13/16" -16 UN	22	12,42 x 1,78	12,42 x 1,78
G HJOF 08 HJOF 10	13/16" -16 UN	1" -14 UNS	27	12,42 x 1,78	15,60 x 1,78
G HJOF 10	1" -14 UNS	1" -14 UNS	27	15,60 x 1,78	15,60 x 1,78
G HJOF 10 HJOF 12	1" -14 UNS	1.3/16" -12 UN	32	15,60 x 1,78	18,77 x 1,78
G HJOF 12	1.3/16" -12 UN	1.3/16" -12 UN	32	18,77 x 1,78	18,77 x 1,78
G HJOF 12 HJOF 16	1.3/16" -12 UN	1.7/16" -12 UN	41	18,77 x 1,78	23,52 x 1,78
G HJOF 16	1.7/16" -12 UN	1.7/16" -12 UN	38	23,52 x 1,78	23,52 x 1,78
G HJOF 16 HJOF 20	1.7/16" -12 UN	1.11/16" -12 UN	46	23,52 x 1,78	29,87 x 1,78
G HJOF 20	1.11/16" -12 UN	1.11/16" -12 UN	46	29,87 x 1,78	29,87 x 1,78
G HJOF 24	2" -12 UN	2" -12 UN	55	37,82 x 1,78	37,82 x 1,78
G HJOF 32	2.1/2" -12 UN	2.1/2" -12 UN	70	48,90 x 2,62	48,90 x 2,62

SW = rozwartość klucza

## Warianty produktu

G HJOF VA Króciec łączący, stal szlachetna