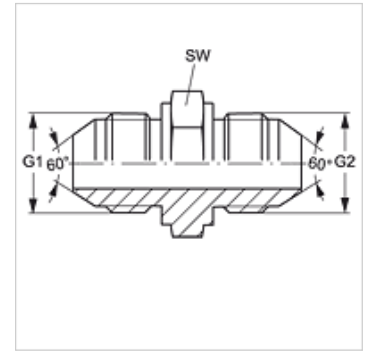


# G HJR

## Króciec łączący

### Właściwości

Przyłącze 1	Gwint zewnętrzny BSP cylindryczny
Rodzaj uszczelnienia 1	stożek zewnętrzny 60°
Przyłącze 2	gwint zewnętrzny BSP cylindryczny
Rodzaj uszczelnienia 2	stożek zewnętrzny 60°
Typ konstrukcji	króciec łączący
Kształt	prosty
Przyłącze znormalizowane 2	JIS B 8363
Materiał	stal
Ochrona powierzchni	galwanizowany



### Artykuł

Oznaczenie	G1 + G2	SW (mm)
G HJR 04	G 1/4" -19	19
G HJR 06	G 3/8" -19	22
G HJR 08	G 1/2" -14	27
G HJR 12	G 3/4" -14	32
G HJR 16	G 1" -11	41

SW = rozwartość klucza