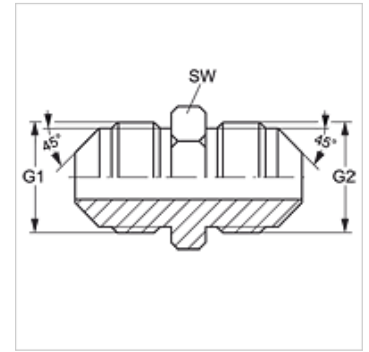


G HSA

Króciec łączący

Właściwości

Przyłącze 1	Gwint zewnętrzny UN/UNF
Rodzaj uszczelnienia 1	stożek zewnętrzny 45°
Przyłącze 2	gwint zewnętrzny UN/UNF
Rodzaj uszczelnienia 2	stożek zewnętrzny 45°
Typ konstrukcji	króciec łączący
Kształt	prosty
Materiał	mosiądz



Artykuł

Oznaczenie	G1 + G2	SW (mm)
G HSA 06	5/8" -18 UNF	16

SW = rozwartość klucza