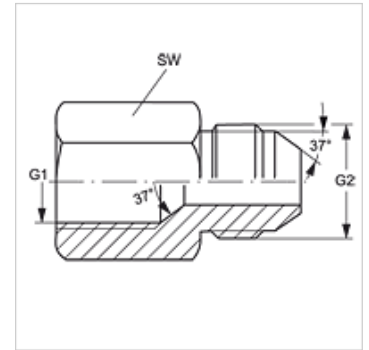
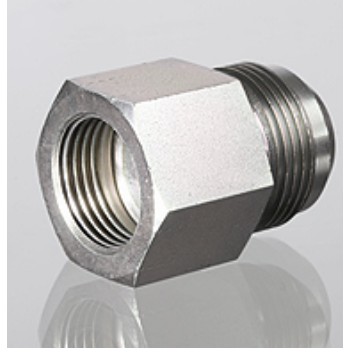


Właściwości

Przyłącze 1	gwint wewnętrzny UN/UNF
Rodzaj uszczelnienia 1	stożek wewnętrzny 74°
Przyłącze 2	gwint zewnętrzny UN/UNF
Rodzaj uszczelnienia 2	stożek zewnętrzny 74°
Typ konstrukcji	łączniki
Kształt	prosty
Materiał	stal
Ochrona powierzchni	galwanizowany



Artykuł

Oznaczenie	G1	G2	SW (mm)
G IJ 04 HJ 06	7/16" -20 UNF	9/16" -18 UNF	17
G IJ 04 HJ 08	7/16" -20 UNF	3/4" -16 UNF	22
G IJ 04 HJ 10	7/16" -20 UNF	7/8" -14 UNF	24
G IJ 05 HJ 04	1/2" -20 UNF	7/16" -20 UNF	17
G IJ 05 HJ 06	1/2" -20 UNF	9/16" -18 UNF	17
G IJ 05 HJ 08	1/2" -20 UNF	3/4" -16 UNF	17
G IJ 06 HJ 04	9/16" -18 UNF	7/16" -20 UNF	19
G IJ 06 HJ 05	9/16" -18 UNF	1/2" -20 UNF	19
G IJ 06 HJ 08	9/16" -18 UNF	3/4" -16 UNF	19
G IJ 08 HJ 04	3/4" -16 UNF	7/16" -20 UNF	22
G IJ 08 HJ 06	3/4" -16 UNF	9/16" -18 UNF	22
G IJ 08 HJ 10	3/4" -16 UNF	7/8" -14 UNF	24
G IJ 08 HJ 12	3/4" -16 UNF	1.1/16" -12 UN	22
G IJ 10 HJ 04	7/8" -14 UNF	7/16" -20 UNF	27
G IJ 10 HJ 06	7/8" -14 UNF	9/16" -18 UNF	27
G IJ 10 HJ 08	7/8" -14 UNF	3/4" -16 UNF	27
G IJ 12 HJ 04	1.1/16" -12 UN	7/16" -20 UNF	32
G IJ 12 HJ 06	1.1/16" -12 UN	9/16" -18 UNF	32
G IJ 12 HJ 08	1.1/16" -12 UN	3/4" -16 UNF	32
G IJ 12 HJ 10	1.1/16" -12 UN	7/8" -14 UNF	32
G IJ 16 HJ 08	1.5/16" -12 UN	3/4" -16 UNF	41
G IJ 16 HJ 10	1.5/16" -12 UN	7/8" -14 UNF	41
G IJ 16 HJ 12	1.5/16" -12 UN	1.1/16" -12 UN	41
G IJ 20 HJ 12	1.5/8" -12 UN	1.1/16" -12 UN	50
G IJ 20 HJ 16	1.5/8" -12 UN	1.5/16" -12 UN	50
G IJ 24 HJ 20	1.7/8" -12 UN	1.5/8" -12 UN	60
G IJ 32 HJ 24	2.1/2" -12 UN	1.7/8" -12 UN	75

SW = rozwartość klucza