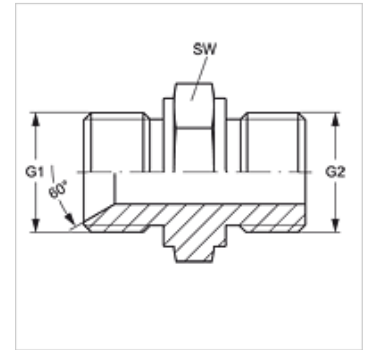


GE H00M

Króciec wkręcany

Właściwości

Przyłącze 1	metryczny gwint zewnętrzny cylindryczny
Rodzaj uszczelnienia 1	stożek wewnętrzny 60°
Przyłącze 2	metryczny gwint zewnętrzny cylindryczny
Rodzaj uszczelnienia 2	forma A
Typ konstrukcji	króciec wkręcany
Kształt	prosty
Materiał	stal
Ochrona powierzchni	galwanizowany



Artykuł

Oznaczenie	G1	G2	SW (mm)
GE H 08 M 16	M 16 x 1,5	M 16 x 1,5	22
GE H 10 M 16	M 18 x 1,5	M 16 x 1,5	22
GE H 13 M 18	M 22 x 1,5	M 18 x 1,5	24
GE H 16 M 22	M 26 x 1,5	M 22 x 1,5	32
GE H 16 M 26	M 26 x 1,5	M 26 x 1,5	32
GE H 20 M 26	M 30 x 1,5	M 26 x 1,5	36

SW = rozwartość klucza