

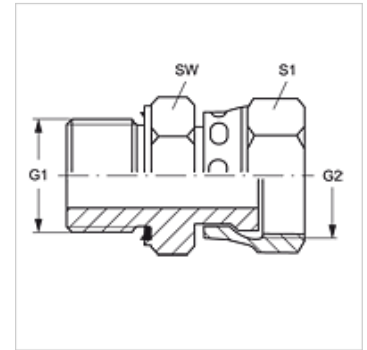
# GE HMED AJF

Króciec wkręcany

**HANSA FLEX**

## Właściwości

|                        |   |
|------------------------|---|
| Przyłącze 1            | metryczny gwint zewnętrzny cylindryczny |
| Rodzaj uszczelnienia 1 | forma E                                 |
| Przyłącze 2            | Gwinty nakrętki UN/UNF                  |
| Rodzaj uszczelnienia 2 | uszczelnienie płaskie                   |
| Typ konstrukcji        | króciec wkręcany                        |
| Kształt                | prosty                                  |
| Materiał               | stal                                    |
| Ochrona powierzchni    | galwanizowany                           |



## Artykuł

| Oznaczenie        | G1         | G2              | SW<br>(mm) | S1 |
|-------------------|------------|-----------------|------------|----|
| GE HMED 12 AJF 04 | M 12 x 1,5 | 9/16" -18 UNF   | 17         | 17 |
| GE HMED 14 AJF 06 | M 14 x 1,5 | 11/16" -16 UN   | 19         | 22 |
| GE HMED 16 AJF 08 | M 16 x 1,5 | 13/16" -16 UN   | 22         | 24 |
| GE HMED 22 AJF 10 | M 22 x 1,5 | 1" -14 UNS      | 27         | 30 |
| GE HMED 27 AJF 12 | M 27 x 2   | 1.3/16" -12 UN  | 32         | 36 |
| GE HMED 33 AJF 16 | M 33 x 2   | 1.7/16" -12 UN  | 41         | 41 |
| GE HMED 42 AJF 20 | M 42 x 2   | 1.11/16" -12 UN | 50         | 50 |

SW, S1, S2 = rozwartość klucza (RK)

## Części zamienne

WD Uszczelka miękka do dwuzłączek gwintowanych ED