

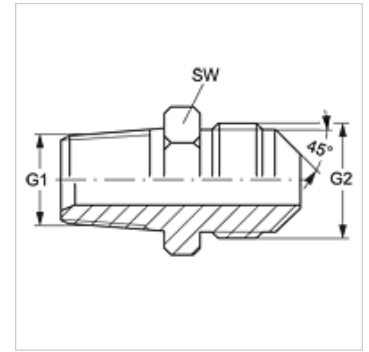
GE HN HSA

Króciec wkręcany

HANSA FLEX

Właściwości

Przyłącze 1	Gwint zewnętrzny NPT
Rodzaj uszczelnienia 1	uszczelnia gwint
Przyłącze 2	gwint zewnętrzny UN/UNF
Rodzaj uszczelnienia 2	stożek zewnętrzny 45°
Typ konstrukcji	króciec wkręcany
Kształt	prosty
Materiał	stal
Ochrona powierzchni	galwanizowany



Artykuł

Oznaczenie	G1	G2	SW (mm)
GE HN 04 HSA 06	1/4" -18 NPT	5/8" -18 UNF	16
GE HN 06 HSA	3/8" -18 NPT	5/8" -18 UNF	19
GE HN 08 HSA 06	1/2" -14 NPT	5/8" -18 UNF	22

SW = rozwartość klucza