

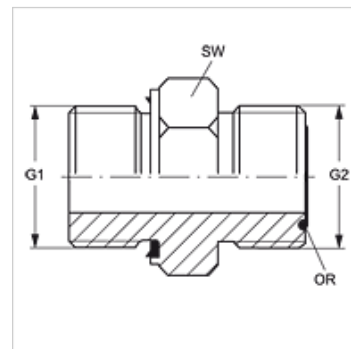
GE HRED HJOF

Króciec wkręcany

HANSA FLEX

Właściwości

| | |
|------------------------|-----------------------------------|
| Przyłącze 1 | Gwint zewnętrzny BSP cylindryczny |
| Rodzaj uszczelnienia 1 | forma E |
| Przyłącze 2 | Gwint zewnętrzny ORFS |
| Rodzaj uszczelnienia 2 | uszczelnienie płaskie z o-ringiem |
| Typ konstrukcji | króciec wkręcany |
| Kształt | prosty |
| Materiał | stal |
| Ochrona powierzchni | galwanizowany |



Artykuł

| Oznaczenie | G1 | G2 | SW (mm) | OR |
|--------------------|--------------|-----------------|------------|--------------|
| GE HRED 02 HJOF 04 | G 1/8" -28 | 9/16" -18 UNF | 17 | 7,65 x 1,78 |
| GE HRED 02 HJOF 06 | G 1/8" -28 | 11/16" -16 UN | 19 | 9,25 x 1,78 |
| GE HRED 04 HJOF | G 1/4" -19 | 9/16" -18 UNF | 19 | 7,65 x 1,78 |
| GE HRED 04 HJOF 06 | G 1/4" -19 | 11/16" -16 UN | 19 | 9,25 x 1,78 |
| GE HRED 04 HJOF 08 | G 1/4" -19 | 13/16" -16 UN | 22 | 12,42 x 1,78 |
| GE HRED 06 HJOF 04 | G 3/8" -19 | 9/16" -18 UNF | 22 | 7,65 x 1,78 |
| GE HRED 06 HJOF | G 3/8" -19 | 11/16" -16 UN | 22 | 9,25 x 1,78 |
| GE HRED 06 HJOF 08 | G 3/8" -19 | 13/16" -16 UN | 22 | 12,42 x 1,78 |
| GE HRED 06 HJOF 10 | G 3/8" -19 | 1" -14 UNS | 27 | 15,60 x 1,78 |
| GE HRED 08 HJOF 04 | G 1/2" -14 | 9/16" -18 UNF | 27 | 7,65 x 1,78 |
| GE HRED 08 HJOF 06 | G 1/2" -14 | 11/16" -16 UN | 27 | 9,25 x 1,78 |
| GE HRED 08 HJOF | G 1/2" -14 | 13/16" -16 UN | 27 | 12,42 x 1,78 |
| GE HRED 08 HJOF 10 | G 1/2" -14 | 1" -14 UNS | 27 | 15,60 x 1,78 |
| GE HRED 08 HJOF 12 | G 1/2" -14 | 1.3/16" -12 UN | 32 | 18,77 x 1,78 |
| GE HRED 12 HJOF 06 | G 3/4" -14 | 11/16" -16 UN | 32 | 9,25 x 1,78 |
| GE HRED 12 HJOF 08 | G 3/4" -14 | 13/16" -16 UN | 32 | 12,42 x 1,78 |
| GE HRED 12 HJOF 10 | G 3/4" -14 | 1" -14 UNS | 32 | 15,60 x 1,78 |
| GE HRED 12 HJOF | G 3/4" -14 | 1.3/16" -12 UN | 32 | 18,77 x 1,78 |
| GE HRED 12 HJOF 16 | G 3/4" -14 | 1.7/16" -12 UN | 41 | 23,52 x 1,78 |
| GE HRED 16 HJOF 10 | G 1" -11 | 1" -14 UNS | 41 | 15,60 x 1,78 |
| GE HRED 16 HJOF 12 | G 1" -11 | 1.3/16" -12 UN | 41 | 18,77 x 1,78 |
| GE HRED 16 HJOF | G 1" -11 | 1.7/16" -12 UN | 41 | 23,52 x 1,78 |
| GE HRED 16 HJOF 20 | G 1" -11 | 1.11/16" -12 UN | 46 | 29,87 x 1,78 |
| GE HRED 20 HJOF 16 | G 1.1/4" -11 | 1.7/16" -12 UN | 50 | 23,52 x 1,78 |
| GE HRED 20 HJOF | G 1.1/4" -11 | 1.11/16" -12 UN | 50 | 29,87 x 1,78 |
| GE HRED 24 HJOF 16 | G 1.1/2" -11 | 1.7/16" -12 UN | 55 | 23,52 x 1,78 |
| GE HRED 24 HJOF 20 | G 1.1/2" -11 | 1.11/16" -12 UN | 55 | 29,87 x 1,78 |
| GE HRED 24 HJOF | G 1.1/2" -11 | 2" -12 UN | 55 | 37,82 x 1,78 |

SW = rozwartość klucza

Warianty produktu

GE HRED HJOF VA Króciec wkręcany, stal szlachetna

Części zamienne

WD Uszczelka miękka do dwuzłączek gwintowanych ED