

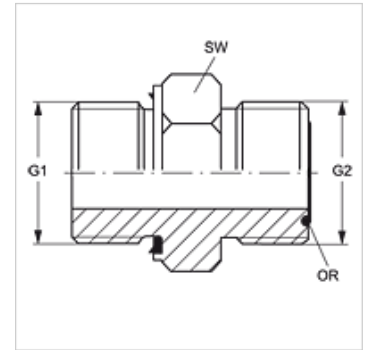
GE HRED HJOF VA

Króciec wkręcany

HANSA FLEX

Właściwości

Przyłącze 1	Gwint zewnętrzny BSP cylindryczny
Rodzaj uszczelnienia 1	forma E
Przyłącze 2	Gwint zewnętrzny ORFS
Rodzaj uszczelnienia 2	uszczelnienie płaskie z o-ringiem
Typ konstrukcji	króciec wkręcany
Kształt	prosty
Materiał	stal szlachetna



Wskazówki do zamówienia

Uszczelki NBR

FPM (Viton) na życzenie

Artykuł

Oznaczenie	G1	G2	SW (mm)	OR
GE HRED 02 HJOF 04 VA	G 1/8" -28	9/16" -18 UNF	17	7,65 x 1,78
GE HRED 02 HJOF06 VA	G 1/8" -28	11/16" -16 UN	19	9,25 x 1,78
GE HRED 04 HJOF 06 VA	G 1/4" -19	11/16" -16 UN	19	9,25 x 1,78
GE HRED 04 HJOF 08 VA	G 1/4" -19	13/16" -16 UN	22	12,42 x 1,78
GE HRED 04 HJOF VA	G 1/4" -19	9/16" -18 UNF	19	7,65 x 1,78
GE HRED 06 HJOF 04 VA	G 3/8" -19	9/16" -18 UNF	22	7,65 x 1,78
GE HRED 06 HJOF 08 VA	G 3/8" -19	13/16" -16 UN	22	12,42 x 1,78
GE HRED 06 HJOF 10 VA	G 3/8" -19	1" -14 UNS	27	15,60 x 1,78
GE HRED 06 HJOF VA	G 3/8" -19	11/16" -16 UN	22	9,25 x 1,78
GE HRED 08 HJOF 06 VA	G 1/2" -14	11/16" -16 UN	27	9,25 x 1,78
GE HRED 08 HJOF 10 VA	G 1/2" -14	1" -14 UNS	27	15,60 x 1,78
GE HRED 08 HJOF 12 VA	G 1/2" -14	1.3/16" -12 UN	32	18,77 x 1,78
GE HRED 08 HJOF VA	G 1/2" -14	13/16" -16 UN	27	12,42 x 1,78
GE HRED 12 HJOF 10 VA	G 3/4" -14	1" -14 UNS	32	15,60 x 1,78
GE HRED 12 HJOF 16 VA	G 3/4" -14	1.7/16" -12 UN	41	23,52 x 1,78
GE HRED 12 HJOF VA	G 3/4" -14	1.3/16" -12 UN	32	18,77 x 1,78
GE HRED 16 HJOF VA	G 1" -11	1.7/16" -12 UN	41	23,52 x 1,78

SW = rozwartość klucza

Warianty produktu

GE HRED HJOF Króciec wkręcany, stal

Części zamienne

WD V Uszczelka miękka JIC