

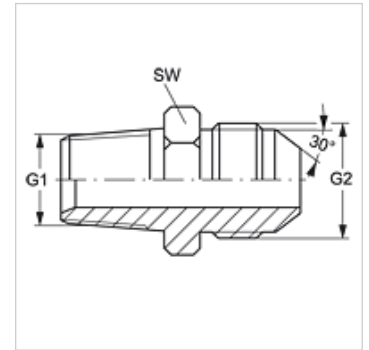
# GE HRK HJL

Króciec wkręcany

**HANSA FLEX**

## Właściwości

Przyłącze 1	gwint zewnętrzny BSPT stożkowy
Rodzaj uszczelnienia 1	uszczelnia gwint
Przyłącze 2	metryczny gwint zewnętrzny cylindryczny
Rodzaj uszczelnienia 2	stożek zewnętrzny 60°
Typ konstrukcji	króciec wkręcany
Kształt	prosty
Materiał	stal
Ochrona powierzchni	galwanizowany



## Artykuł

Oznaczenie	G1	G2	SW (mm)
GE HRK 04 NW 06 HJL	R 1/4" K	M 14 x 1,5	19
GE HRK 06 NW 08 HJL	R 3/8" K	M 16 x 1,5	22
GE HRK 06 NW 10 HJL	R 3/8" K	M 18 x 1,5	22
GE HRK 08 NW 13 HJL	R 1/2" K	M 22 x 1,5	27
GE HRK 08 NW 16 HJL	R 1/2" K	M 24 x 1,5	27
GE HRK 12 NW 20 HJL	R 3/4" K	M 30 x 1,5	37
GE HRK 16 NW 25 HJL	R 1" K	M 33 x 1,5	41

SW = rozwartość klucza