

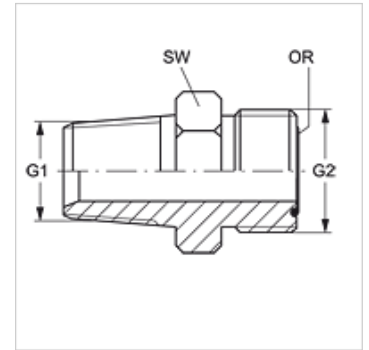
# GE HRK HJOF

Króciec wkręcany

**HANSA FLEX**

## Właściwości

Przyłącze 1	gwint zewnętrzny BSPT stożkowy
Rodzaj uszczelnienia 1	uszczelnia gwint
Przyłącze 2	Gwint zewnętrzny ORFS
Rodzaj uszczelnienia 2	uszczelnienie płaskie z o-ringiem
Typ konstrukcji	króciec wkręcany
Kształt	prosty
Materiał	stal
Ochrona powierzchni	galwanizowany



## Artykuł

Oznaczenie	G1	G2	SW (mm)	OR
GE HRK 04 HJOF	R 1/4" K	9/16" -18 UNF	17	7,65 x 1,78
GE HRK 06 HJOF	R 3/8" K	11/16" -16 UN	19	9,25 x 1,78
GE HRK 08 HJOF	R 1/2" K	13/16" -16 UN	22	12,42 x 1,78
GE HRK 08 HJOF 10	R 1/2" K	1" -14 UNS	27	15,60 x 1,78
GE HRK 12 HJOF	R 3/4" K	1.3/16" -12 UN	32	18,77 x 1,78
GE HRK 16 HJOF	R 1" K	1.7/16" -12 UN	38	23,52 x 1,78
GE HRK 16 HJOF 12	R 1" K	1.3/16" -12 UN	36	18,77 x 1,78
GE HRK 20 HJOF	R 1.1/4" K	1.11/16" -12 UN	48	29,87 x 1,78
GE HRK 24 HJOF	R 1.1/2" K	2" -12 UN	55	37,82 x 1,78

SW = rozwartość klucza