

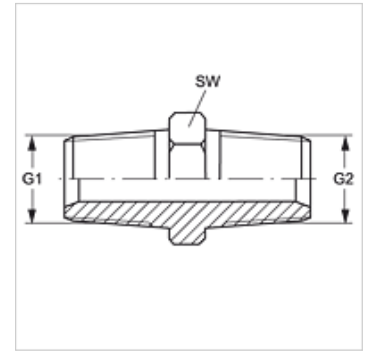
# GE HRK HN

Króciec wkręcany

**HANSA FLEX**

## Właściwości

Przyłącze 1	gwint zewnętrzny BSPT stożkowy
Rodzaj uszczelnienia 1	stożek wewnętrzny 60°
Przyłącze 2	Gwint zewnętrzny NPT
Rodzaj uszczelnienia 2	uszczelnia gwint
Typ konstrukcji	króciec wkręcany
Kształt	prosty
Materiał	stal
Ochrona powierzchni	galwanizowany



## Artykuł

Oznaczenie	G1	G2	SW (mm)
GE HRK 02 HN	R 1/8" K	1/8" -27 NPT	14
GE HRK 04 HN	R 1/4" K	1/4" -18 NPT	19
GE HRK 04 HN 06	R 1/4" K	3/8" -18 NPT	19
GE HRK 06 HN	R 3/8" K	3/8" -18 NPT	22
GE HRK 06 HN 04	R 3/8" K	1/4" -18 NPT	22
GE HRK 08 HN	R 1/2" K	1/2" -14 NPT	27
GE HRK 12 HN	R 3/4" K	3/4" -14 NPT	32
GE HRK 16 HN	R 1" K	1" -11,5 NPT	41
GE HRK 16 HN 12	R 1" K	3/4" -14 NPT	41
GE HRK 20 HN	R 1.1/4" K	1.1/4" -11,5 NPT	50
GE HRK 20 HN 16	R 1.1/4" K	1" -11,5 NPT	50
GE HRK 24 HN	R 1.1/2" K	1.1/2" -11,5 NPT	55
GE HRK 32 HN	R 2" K	2" -11,5 NPT	70

SW = rozwartość klucza