

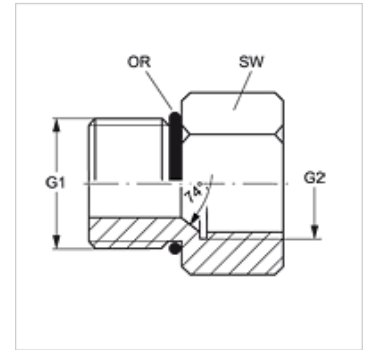
GE O IJ

Króciec wkręcany

HANSA FLEX

Właściwości

Przyłącze 1	Gwint zewnętrzny UN/UNF
Rodzaj uszczelnienia 1	uszczelnienie o-ringiem na króćcu wkręcany
Przyłącze 2	gwint wewnętrzny UN/UNF
Rodzaj uszczelnienia 2	stożek wewnętrzny 74°
Typ konstrukcji	króciec wkręcany
Kształt	prosty
Materiał	stal
Ochrona powierzchni	galwanizowany



Artykuł

Oznaczenie	G1	G2	SW (mm)	OR
GE O 06 IJ 08	9/16" -18 UNF	3/4" -16 UNF	27	11,90 x 1,98
GE O 10 IJ 08	7/8" -14 UNF	3/4" -16 UNF	25	19,18 x 2,46
GE O 10 IJ 12	7/8" -14 UNF	1.1/16" -12 UN	35	19,18 x 2,46
GE O 12 IJ 08	1.1/16" -12 UN	3/4" -16 UNF	32	23,47 x 2,95
GE O 12 IJ 10	1.1/16" -12 UN	7/8" -14 UNF	32	23,47 x 2,95
GE O 16 IJ 12	1.5/16" -12 UN	1.1/16" -12 UN	38	29,74 x 2,95

SW = rozwartość klucza