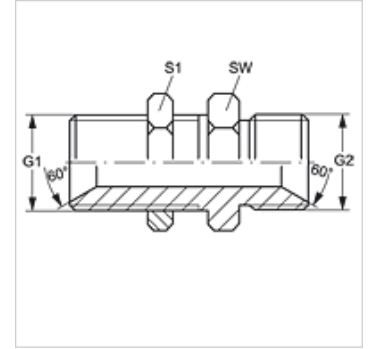


SV HB

Króciec dwuzłączki przegrodowej

Właściwości

| | |
|------------------------|-----------------------------------|
| Przyłącze 1 | Gwint zewnętrzny BSP cylindryczny |
| Rodzaj uszczelnienia 1 | stożek wewnętrzny 60° |
| Przyłącze 2 | gwint zewnętrzny BSP cylindryczny |
| Rodzaj uszczelnienia 2 | stożek wewnętrzny 60° |
| Typ konstrukcji | króciec dwuzłączki przegrodowej |
| Kształt | prosty |
| Materiał | stal |
| Ochrona powierzchni | galwanizowany |



Artykuł

| Oznaczenie | G1 + G2 | SW (mm) | S1 |
|------------|--------------|------------|----|
| SV HB 02 | G 1/8" -28 | 14 | 14 |
| SV HB 04 | G 1/4" -19 | 19 | 19 |
| SV HB 06 | G 3/8" -19 | 22 | 22 |
| SV HB 08 | G 1/2" -14 | 27 | 27 |
| SV HB 10 | G 5/8" -14 | 30 | 30 |
| SV HB 12 | G 3/4" -14 | 32 | 32 |
| SV HB 16 | G 1" -11 | 41 | 41 |
| SV HB 20 | G 1.1/4" -11 | 50 | 50 |
| SV HB 24 | G 1.1/2" -11 | 55 | 55 |
| SV HB 32 | G 2" -11 | 70 | 70 |

SW, S1, S2 = rozwartość klucza (RK)

Warianty produktu

SV HB VA Króciec dwuzłączki przegrodowej, stal szlachetna