

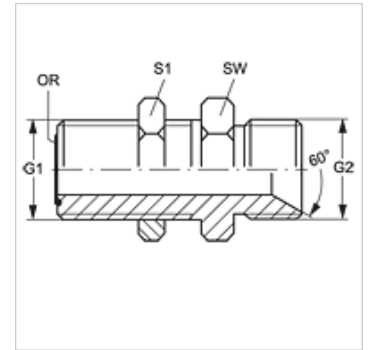
SV HJOF HB

Króciec dwuzłączki przegrodowej

HANSA FLEX

Właściwości

Przyłącze 1	Gwint zewnętrzny ORFS
Rodzaj uszczelnienia 1	uszczelnienie płaskie z o-ringiem
Przyłącze 2	gwint zewnętrzny BSP cylindryczny
Rodzaj uszczelnienia 2	stożek wewnętrzny 60°
Typ konstrukcji	króciec dwuzłączki przegrodowej
Kształt	prosty
Materiał	stal
Ochrona powierzchni	galwanizowany



Artykuł

Oznaczenie	G1	G2	SW (mm)	S1	OR
SV HJOF 06 HB	11/16" -16 UN	G 3/8" -19	27	27	9,25 x 1,78
SV HJOF 08 HB	13/16" -16 UN	G 1/2" -14	27	30	12,42 x 1,78
SV HJOF 12 HB	1.3/16" -12 UN	G 3/4" -14	36	41	18,77 x 1,78
SV HJOF 16 HB	1.7/16" -12 UN	G 1" -11	41	46	23,52 x 1,78

SW, S1, S2 = rozwartość klucza (RK)