

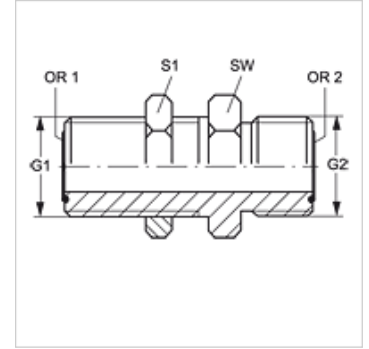
SV HJOF VA

Króciec dwuzłączki przegrodowej

HANSA FLEX

Właściwości

Przyłącze 1	Gwint zewnętrzny ORFS
Rodzaj uszczelnienia 1	uszczelnienie płaskie z o-ringiem
Przyłącze 2	Gwint zewnętrzny ORFS
Rodzaj uszczelnienia 2	uszczelnienie płaskie z o-ringiem
Typ konstrukcji	króciec dwuzłączki przegrodowej
Kształt	prosty
Materiał	stal szlachetna



Wskazówki do zamówienia

Uszczelki NBR

FPM (Viton) na życzenie

Artykuł

Oznaczenie	G1 + G2	SW (mm)	S1	OR1 + OR2
SV HJOF 04 VA	9/16" -18 UNF	22	22	7,66 x 1,78
SV HJOF 06 VA	11/16" -16 UN	27	27	9,25 x 1,78
SV HJOF 08 VA	13/16" -16 UN	30	30	12,42 x 1,78
SV HJOF 12 VA	1.3/16" -12 UN	41	41	18,77 x 1,78

SW, S1, S2 = rozwarłość klucza (RK)

Warianty produktu

SV HJOF Króciec dwuzłączki przegrodowej, stal