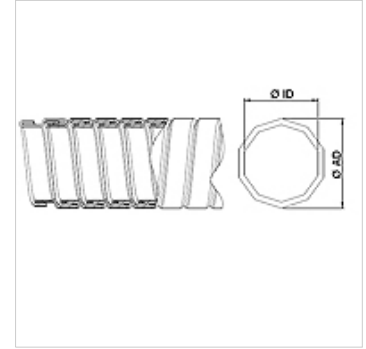


Właściwości

Przeznaczenie	Highly suitable for conveying exhaust gases
Wykonanie	skrętkowy wąż metalowy uszczelnienie metalowe wykonanie wieloboczne
Właściwości	dzięki specjalnej technice zwijania bardzo mały współczynnik nieszczelności przy dużej elastyczności.
Zakres temperatury	nadaje się do 400 °C
Materiał	ocynkowana taśma stalowa



Wskazówka

Węże zwijane mierzy się w stanie wyprostowanym.

Wskazówki do zamówienia

Inne wymiary na zapytanie

Artykuł

Oznaczenie	Ø ID (mm)	Ø AD (mm)	Tolerancje średnica wewnętrzna / średnica zewnętrzna (mm)	Promień gięcia (+10 %) (mm)	Ciężar w stanie spiętrzonej na mb (kg)
AVX 020	20,00	23,00	0,40	115	0,46
AVX 025	25,00	28,00	0,40	140	0,58
AVX 030	30,00	33,50	0,40	150	0,70
AVX 032	32,00	35,50	0,40	160	0,84
AVX 035	35,00	38,50	0,40	173	0,92
AVX 040	40,00	43,50	0,40	182	1,05
AVX 045	45,00	48,50	0,40	192	1,18
AVX 050	50,00	54,00	0,40	205	1,63
AVX 055	55,00	59,00	0,40	225	1,80
AVX 060	60,00	64,00	0,40	234	1,94
AVX 065	65,00	69,00	0,40	254	2,15
AVX 070	70,00	74,00	0,40	273	2,30
AVX 075	75,00	79,00	0,40	293	2,43
AVX 080	80,00	84,00	0,60	312	2,62
AVX 085	85,00	89,00	0,60	332	2,76
AVX 090	90,00	94,00	0,60	351	2,90
AVX 096	96,00	100,00	0,60	375	3,10
AVX 100	100,00	104,00	0,80	390	3,25
AVX 110	110,00	114,00	0,80	429	3,55
AVX 115	115,00	119,00	0,80	449	3,74
AVX 120	120,00	124,00	0,80	468	3,92
AVX 125	125,00	129,00	0,80	488	4,06
AVX 130	130,00	135,00	0,80	620	5,08
AVX 140	140,00	145,00	1,00	680	5,48
AVX 150	150,00	155,00	1,00	715	5,88
AVX 200	200,00	205,00	1,00	950	7,80

Warianty produktu

KAX Wąż zwijany do spalin, taśma ze stali szlachetnej 1.4301