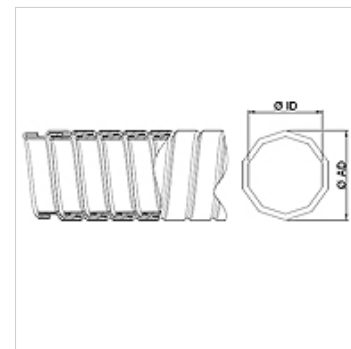


Właściwości

Przeznaczenie	Highly suitable for conveying exhaust gases
Wykonanie	wąż skrętkowy uszczelnienie metalowe wykonanie wieloboczne
Właściwości	dzięki specjalnej technice zwijania bardzo mały współczynnik nieszczelności przy dużej elastyczności.
Zakres temperatury	nadaje się do 650 °C
Materiał	taśma ze stali szlachetnej 1.4301



Wskazówka

Węże zwijane mierzy się w stanie wyprostowanym.

Wskazówki do zamówienia

Inne wymiary na zapytanie

Artykuł

Oznaczenie	Ø ID (mm)	Ø AD (mm)	Tolerancje średnica wewnętrzna / średnica zewnętrzna (mm)	Promień gięcia (+10 %) (mm)	Ciężar w stanie spiętrzonej na mb (kg)
KAX 020	20,00	23,00	0,40	115	0,46
KAX 025	25,00	28,00	0,40	140	0,58
KAX 030	30,00	33,50	0,40	150	0,70
KAX 032	32,00	35,50	0,40	160	0,84
KAX 035	35,00	38,50	0,40	173	0,92
KAX 040	40,00	43,50	0,40	182	1,05
KAX 042	42,00	45,50	0,40	186	1,10
KAX 045	45,00	48,50	0,40	192	1,18
KAX 050	50,00	54,00	0,40	205	1,63
KAX 055	55,00	59,00	0,40	225	1,80
KAX 060	60,00	64,00	0,40	234	1,94
KAX 065	65,00	69,00	0,40	254	2,15
KAX 070	70,00	74,00	0,40	273	2,30
KAX 075	75,00	79,00	0,40	293	2,43
KAX 080	80,00	84,00	0,60	312	2,62
KAX 085	85,00	89,00	0,60	332	2,76
KAX 090	90,00	94,00	0,60	351	2,90
KAX 096	96,00	100,00	0,60	375	3,10
KAX 100	100,00	104,00	0,80	390	3,25
KAX 110	110,00	114,00	0,80	429	3,55
KAX 115	115,00	119,00	0,80	449	3,74
KAX 120	120,00	124,00	0,80	468	3,92
KAX 125	125,00	129,00	0,80	488	4,06
KAX 130	130,00	135,00	0,80	620	5,08
KAX 140	140,00	145,00	1,00	680	5,48
KAX 150	150,00	155,00	1,00	715	5,88

Warianty produktu

AVX Wąż zwijany do spalin, ocynkowana taśma stalowa