

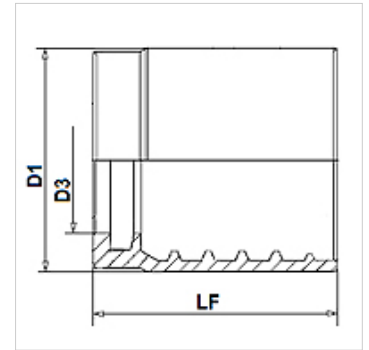
PHN 200

Oprawa włączana do węży z opłotem

HANSA FLEX

Właściwości

Rodzaj oprawy	oprawka niezdzierająca
nadaje się do	1SN (HD 100) 2SN (HD 200) 2SC (KP 200)
Materiał	stal
Ochrona powierzchni	galwanizowany



Wskazówka

Przyporządkowanie oprawy zależy od typu węża.

Artykuł

Oznaczenie	DN*	Size	Cal	D1 (mm)	D3 (mm)	LF (mm)
PHN 204	5	3	3/16"	21,0	9,5	23,5
PHN 206	6	4	1/4"	23,0	11,4	30,0
PHN 208	8	5	5/16"	24,0	13,2	30,0
PHN 210	10	6	3/8"	26,0	14,5	31,0
PHN 213	12	8	1/2"	29,0	18,3	32,0
PHN 216	16	10	5/8"	33,0	21,6	36,0
PHN 220	19	12	3/4"	37,0	24,4	42,5
PHN 225	25	16	1"	46,0	31,0	51,0
PHN 232	31	20	1.1/4"	59,0	38,3	57,5
PHN 240	38	24	1.1/2"	67,0	44,0	60,5
PHN 250	51	32	2"	80,0	57,0	74,0

DN = średnica znamionowa