

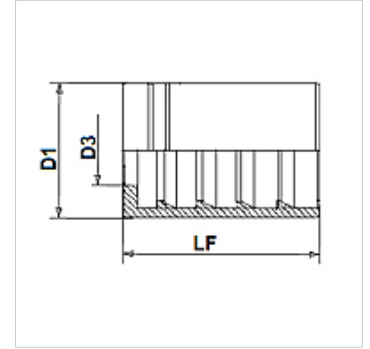
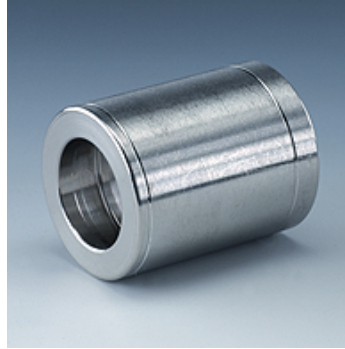
# PHT 300 VA

Oprawa włączana do węży z opłotem tekstylnym

**HANSA FLEX**

## Właściwości

Rodzaj oprawy	oprawka niezdzierająca
nadaje się do	3TE (TE 300)
Materiał	stal szlachetna



## Wskazówka

Przyporządkowanie oprawy zależy od typu węża.

## Artykuł

Oznaczenie	DN*	Size	Cal	D1 (mm)	D3 (mm)	LF (mm)
PHT 340 VA	38	24	1.1/2"	60,0	45,1	70,0
PHT 350 VA	51	32	2"	76,0	57,4	80,0

DN = średnica znamionowa