

RKF STUETZRING

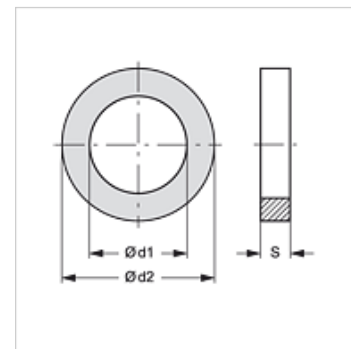
Pierścień oporowy do złącza rurociągowego

HANSA FLEX

Właściwości

nadaje się do połowa stała złącza rurociągowego

Materiał PCW



Artykuł

Oznaczenie	Typowielkość	$\varnothing d1$ (mm)	$\varnothing d2$ (mm)	S (mm)
RKF STUETZRING 1	1	17,5	20,8	1,0
RKF STUETZRING 2	2	20,0	23,4	1,0
RKF STUETZRING 4	4	32,0	37,2	1,0

jest częścią zamienną do następujących produktów

RKF HL / RKF HS Połowa stała złącza rurociągowego