

RKL DICHTUNG

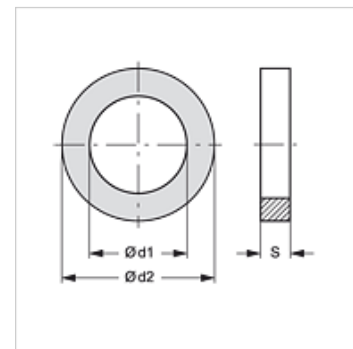
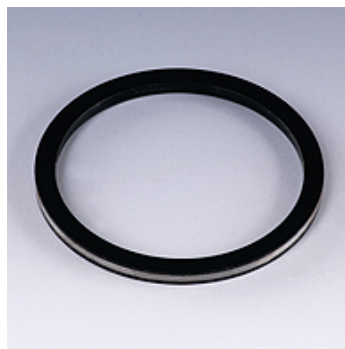
Podkładka okrągła uszczelniająca

HANSA FLEX

Właściwości

nadaje się do połowa ruchoma złącza rurociągowego

Materiał NBR



Artykuł

Oznaczenie	Typowielkość	Ø d1 (mm)	Ø d2 (mm)	S (mm)
RKL DICHTUNG 1	1	15,5	17,1	1,6
RKL DICHTUNG 2	2	15,0	18,0	1,5
RKL DICHTUNG 3	3	20,0	27,0	2,0
RKL DICHTUNG 4	4	25,0	29,3	1,7

jest częścią zamienną do następujących produktów

RKL HL / RKL HS Połowa ruchoma złącza rurociągowego