

# RKL STUETZRING

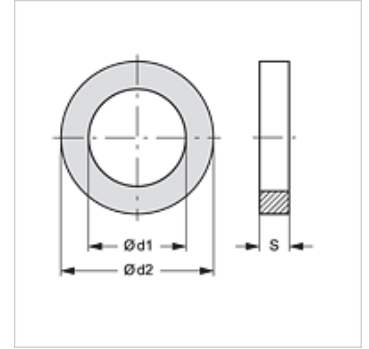
Pierścień oporowy do złącza rurociągowego

**HANSA FLEX**

## Właściwości

nadaje się do połowa ruchoma złącza rurociągowego

Materiał PCW



## Artykuł

| Oznaczenie       | Typowielkość | Ø d1<br>(mm) | Ø d2<br>(mm) | S<br>(mm) |
|------------------|--------------|--------------|--------------|-----------|
| RKL STUETZRING 1 | 1            | 17,5         | 20,8         | 1,0       |
| RKL STUETZRING 2 | 2            | 20,0         | 23,4         | 1,0       |
| RKL STUETZRING 4 | 4            | 32,0         | 37,2         | 1,0       |

## jest częścią zamienną do następujących produktów

RKL HL / RKL HS Połowa ruchoma złącza rurociągowego