

# SKF BREMSRING

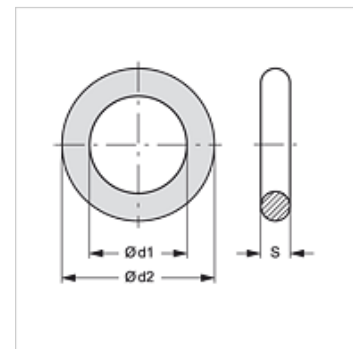
Pierścień hamujący do złącza gwintowanego

**HANSA FLEX**

## Właściwości

nadaje się do połowa stała złącza gwintowanego

Materiał NBR



## Artykuł

Oznaczenie	Typowość	Ø d1 (mm)	Ø d2 (mm)	S (mm)
SKF BREMSRING 1	1	19	25	3,0
SKF BREMSRING 2	2	23	29	3,0
SKF BREMSRING 3	3	31	37	3,0
SKF BREMSRING 4	4	36	42	3,0
SKF BREMSRING 5	5	43	50	3,5
SKF BREMSRING 6	6	64	72	4,0

## jest częścią zamienną do następujących produktów

SKFS HL / SKFS HS	Połowa stała złącza gwintowanego
SKF HL / SKF HS	Połowa stała złącza gwintowanego
SKF IM	Połowa stała złącza gwintowanego
SKF IR	Połowa stała złącza gwintowanego
SKF SF6	Połowa stała złącza gwintowanego