

SKF ORING

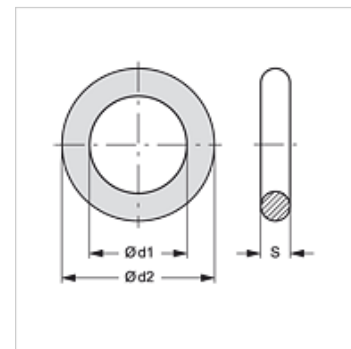
O-ring do SKF

HANSA FLEX

Właściwości

nadaje się do połowa stała złącza gwintowanego

Materiał NBR



Artykuł

Oznaczenie	Typowielkość	Ø d1 (mm)	Ø d2 (mm)	S (mm)
SKF ORING 1	1	12,5	16,5	2,0
SKF ORING 2	2	17,0	21,0	2,0
SKF ORING 3	3	22,0	28,0	3,0
SKF ORING 4	4	28,0	34,0	3,0
SKF ORING 5	5	35,0	40,0	2,5
SKF ORING 6	6	54,0	60,0	3,0

jest częścią zamienną do następujących produktów

SKF HL / SKF HS	Połowa stała złącza gwintowanego
SKFS HL / SKFS HS	Połowa stała złącza gwintowanego
SKF IR	Połowa stała złącza gwintowanego
SKF IM	Połowa stała złącza gwintowanego
SKF HJ	Połowa stała złącza gwintowanego
SKF SF6	Połowa stała złącza gwintowanego