

# SKM ORING

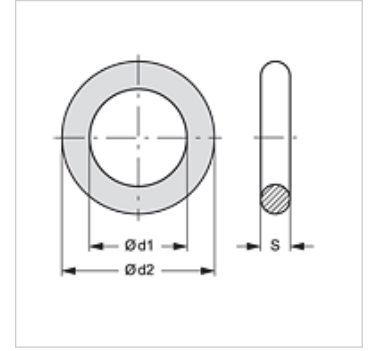
O-ring do SKM

**HANSA FLEX**

## Właściwości

nadaje się do złączka kielichowa złącza wtykowego

Materiał NBR



## Artykuł

Oznaczenie	Ø d1 (mm)	Ø d2 (mm)	S (mm)
SKM ORING 1	12,00	16,50	2,25
SKM ORING 2	17,00	22,00	2,50
SKM ORING 3	20,22	27,28	3,53
SKM ORING 3 99	20,29	25,53	2,62
SKM ORING 4	29,60	34,40	2,40
SKM ORING 5	35,00	40,00	2,50

## jest częścią zamienną do następujących produktów

SKMS HL / SKMS HS	Nasuwka sprzęgła wtykanego (przyłącze przechodzące przez ściankę)
SKM IR	Złączka kielichowa złącza wtykowego
SKM IM	Złączka kielichowa złącza wtykowego
SKM HL / SKM HS	Złączka kielichowa złącza wtykowego
SKM HL 3 U	Złączka kielichowa złącza wtykowego
SKM IM U	Złączka kielichowa złącza wtykowego
SKMS HL 3 U	Nasuwka sprzęgła wtykanego (przyłącze przechodzące przez ściankę)
SKM IJ JD	Złączka kielichowa złącza wtykowego