

SKM STUETZRING AE

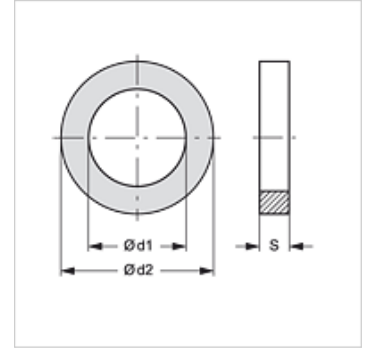
Pierścień oporowy do SKM...AE

HANSA FLEX

Właściwości

nadaje się do złączka kielichowa złącza wtykowego SKM...AE

Materiał PCW



Artykuł

Oznaczenie	Ø d1 (mm)	Ø d2 (mm)	S (mm)
SKM STUETZRING 3 AE	21,0	26,5	1,0

jest częścią zamienną do następujących produktów

SKM IM AE	Złączka kielichowa złącza wtykowego
SKM IN AE	Złączka kielichowa złącza wtykowego
SKM IR AE	Złączka kielichowa złącza wtykowego