

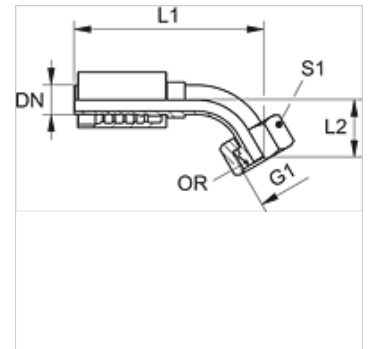
# PA 500 AOS 45 VA

Armatura włączana, DKOS W45°

**HANSA FLEX**

## Właściwości

Zakres stosowania	armatura włączana do węży HD 500
Przyłącze 1	metryczny gwint wewnętrzny
Rodzaj uszczelnienia 1	stożek zewnętrzny 24° z o-ringiem
Skrót	DKOS
Norma	ISO 8434-1
Integracja	z zabezpieczeniem przed wyrwaniem (Interlock)
Zakres dostawy	złączka włączana + oprawka włączana
Materiał	stal szlachetna



## Wskazówki do zamówienia

Uszczelki NBR  
FPM (Viton) na życzenie

## Artykuł

Oznaczenie	DN	Size	Cal	G1	do średnicy zewnętrznej rury Ø (mm)	L2 (mm)	S1	OR
PA 520 AOS 16 45 VA	19	12	3/4"	M 30 x 2	20	45,0	36	17,5 x 2,5
PA 520 AOS 45 VA	19	12	3/4"	-	25	40,0	46	22,0 x 2,5
PA 525 AOS 20 45 VA	25	16	1"	-	25	52,0	46	22,0 x 2,5
PA 525 AOS 45 VA	25	16	1"	-	30	43,0	50	27,0 x 2,5
PA 532 AOS 45 VA	31	20	1.1/4"	-	38	52,0	60	33,0 x 2,5

## Warianty produktu

PA 500 AOS 45 A Armatura włączana, DKOS W45°, stal