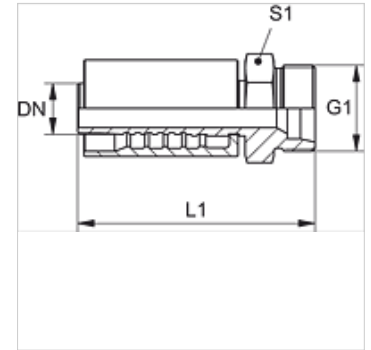


# PA 500 HS VA

Armatura włączana, CES

## Właściwości

<b>Zakres stosowania</b>	armatura włączana do węży HD 500
<b>Przyłącze 1</b>	metryczny gwint zewnętrzny cylindryczny
<b>Rodzaj uszczelnienia 1</b>	stożek wewnętrzny 24°
<b>Skrót</b>	CES
<b>Norma</b>	ISO 8434-1
<b>Integracja</b>	z zabezpieczeniem przed wyrwaniem (Interlock)
<b>Zakres dostawy</b>	złączka włączana + oprawka włączana
<b>Materiał</b>	stal szlachetna
<b>Ochrona powierzchni</b>	galwanizowany



## Artykuł

Oznaczenie	DN	Size	Cal	Typoszereg	G1	do średnicy zewnętrznej rury $\varnothing$ (mm)	S1
PA 520 HS 16 VA	19	12	3/4"	S	M 30 x 2	20	32
PA 520 HS VA	19	12	3/4"	S	M 36 x 2	25	36
PA 525 HS 20 VA	25	16	1"	S	M 36 x 2	25	36
PA 525 HS VA	25	16	1"	S	M 42 x 2	30	46
PA 532 HS VA	31	20	1.1/4"	S	M 52 x 2	38	55

## Warianty produktu

PA 500 HS A Armatura włączana, CES, stal