

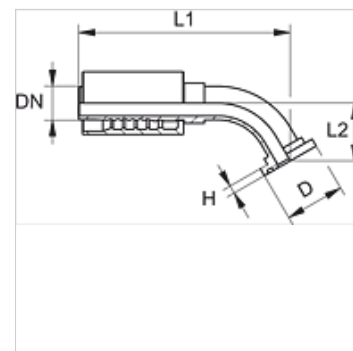
# PA 500 SF 45 VA

Armatura włączana, SFL W45°

**HANSA FLEX**

## Właściwości

Zakres stosowania	armatura włączana do węży HD 500
Przyłącze 1	przyłącze kołnierzowe SAE 3000 PSI
Rodzaj uszczelnienia 1	uszczelnienie płaskie z o-ringiem SF
Skrót	SFL
Norma	SAE J518 ISO 6162-1
Integracja	z zabezpieczeniem przed wyrwaniem (Interlock)
Zakres dostawy	złączka włączana + oprawka włączana
Materiał	stal szlachetna



## Wskazówki do zamówienia

Uszczelki NBR  
FPM (Viton) na życzenie

## Artykuł

Oznaczenie	DN	Size	Cal	Wielkość kołnierza	D (mm)	H (mm)	L2 (mm)
PA 520 SF 45 VA	19	12	3/4"	3/4"	38,1	6,7	38,0
PA 520 SF 25 45 VA	19	12	3/4"	1"	44,5	8,0	39,5
PA 525 SF 45 VA	25	16	1"	1"	44,5	8,0	39,0
PA 525 SF 32 45 VA	25	16	1"	1.1/4"	50,8	8,0	44,0
PA 532 SF 45 VA	31	20	1.1/4"	1.1/4"	50,8	8,0	45,0
PA 532 SF 40 45 VA	31	20	1.1/4"	1.1/2"	60,3	8,0	46,0
PA 540 SF 45 VA	38	24	1.1/2"	1.1/2"	60,3	8,0	49,0
PA 540 SF 50 45 VA	38	24	1.1/2"	2"	71,4	9,5	60,0
PA 550 SF 45 VA	51	32	2"	2"	71,4	9,5	65,0

## Warianty produktu

PA 500 SF 45 A Armatura włączana, SFL W45°, stal