

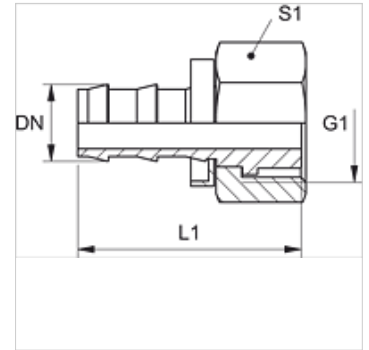
ND AJF

Złączka wtykowa, ORFS

HANSA FLEX

Właściwości

Przyłącze 1	gwint wewnętrzny UN/UNF,
Rodzaj uszczelnienia 1	uszczelnienie płaskie
Skrót	ORFS
Norma	ISO 8434-3
Materiał	stal
Ochrona powierzchni	galwanizowany



Wskazówka

Nieszkodzone skrętki nadają się do dalszego używania.

Artykuł

Oznaczenie	DN	Size	Cal	G1	L1 (mm)	S1
ND 06 AJF	6	4	1/4"	9/16" -18 UNF	36,0	18
ND 10 AJF	10	6	3/8"	11/16" -16 UN	40,0	22
ND 10 AJF 13	10	6	3/8"	13/16" -16 UN	43,0	24
ND 13 AJF	12	8	1/2"	13/16" -16 UN	47,0	24
ND 20 AJF	19	12	3/4"	1.3/16" -12 UN	67,0	35

Akcesoria

ND ASR GE, RO, BL Pierścień ograniczający do złączki wtykowej