

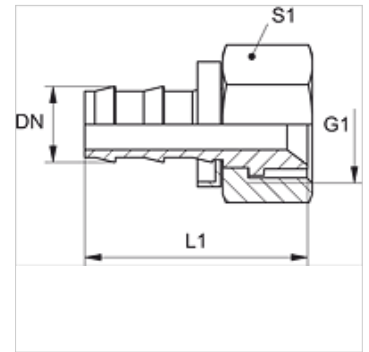
ND ASA

Złączka wtykowa, DKJ

HANSA FLEX

Właściwości

Przyłącze 1	gwint wewnętrzny UN/UNF,
Rodzaj uszczelnienia 1	stożek wewnętrzny 90°
Norma	SAE J516/J513
Materiał	mosiądz



Wskazówka

Nieuszkodzone skrętki nadają się do dalszego używania.

Artykuł

Oznaczenie	DN	Size	Cal	G1	L1 (mm)	S1
ND 10 ASA	10	6	3/8"	5/8" -18 UNF	46,0	19

Akcesoria

ND ASR GE, RO, BL Pierścień ograniczający do złączki wtykowej