

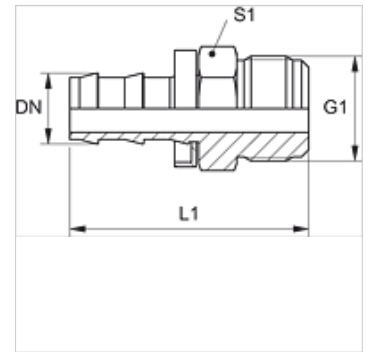
ND HJ

Złączka wtykowa, AGJ

HANSA FLEX

Właściwości

Przyłącze 1	Gwint zewnętrzny UN/UNF
Rodzaj uszczelnienia 1	stożek zewnętrzny 74°
Skrót	AGJ
Norma	ISO 8434-2
Materiał	stal
Ochrona powierzchni	galwanizowany



Wskazówka

Nieuszkodzone skrętki nadają się do dalszego użytkowania.

Artykuł

Oznaczenie	DN	Size	Cal	G1	L1 (mm)	S1
ND 10 HJ	10	6	3/8"	9/16" -18 UNF	45,0	16
ND 13 HJ	12	8	1/2"	3/4" -16 UNF	52,0	19

Akcesoria

ND ASR GE, RO, BL Pierścień ograniczający do złączki wtykowej