

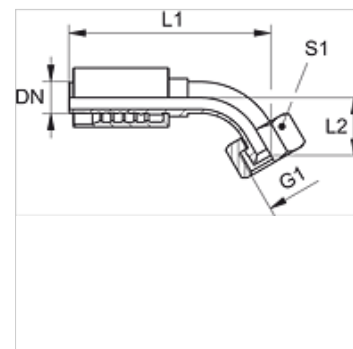
PA 500 AJ 45 VA

Armatura włączana, DKJ W45°

HANSA FLEX

Właściwości

Zakres stosowania	armatura włączana do węży HD 500
Przyłącze 1	gwint wewnętrzny UN/UNF,
Rodzaj uszczelnienia 1	stożek wewnętrzny 74°
Skrót	DKJ
Norma	ISO 8434-2
Integracja	z zabezpieczeniem przed wyrwaniem (Interlock)
Zakres dostawy	złączka włączana + oprawka włączana
Materiał	stal szlachetna



Artykuł

Oznaczenie	DN	Size	Cal	G1	L2 (mm)	S1
PA 520 AJ 45 VA	19	12	3/4"	1.1/16" -12 UN	37,5	32
PA 520 AJ 25 45 VA	19	12	3/4"	1.5/16" -12 UN	43,5	41
PA 525 AJ 45 VA	25	16	1"	1.5/16" -12 UN	47,0	41
PA 525 AJ 32 45 VA	25	16	1"	1.5/8" -12 UN	51,0	50
PA 532 AJ 45 VA	31	20	1.1/4"	1.5/8" -12 UN	49,0	50
PA 532 AJ 40 45 VA	31	20	1.1/4"	1.7/8" -12 UN	52,0	60
PA 540 AJ 45 VA	38	24	1.1/2"	1.7/8" -12 UN	50,0	60
PA 540 AJ 50 45 VA	38	24	1.1/2"	2.1/2" -12 UN	-	70
PA 550 AJ 45 VA	51	32	2"	2.1/2" -12 UN	78,0	70