

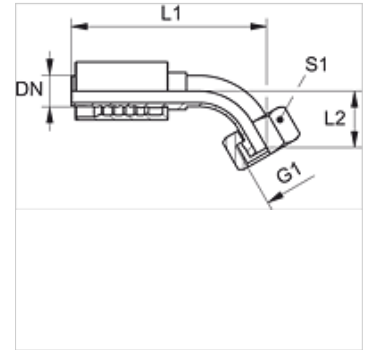
PA 500 AJF 45 A

Armatura włączana, ORFS W45°

HANSA FLEX

Właściwości

Zakres stosowania	armatura włączana do węży HD 500
Przyłącze 1	gwint wewnętrzny UN/UNF,
Rodzaj uszczelnienia 1	uszczelnienie płaskie
Skrót	ORFS
Norma	ISO 8434-3
Integracja	z zabezpieczeniem przed wyrwaniem (Interlock)
Zakres dostawy	złączka włączana + oprawka włączana
Materiał	stal
Ochrona powierzchni	galwanizowany



Artykuł

Oznaczenie	DN	Size	Cal	Ciśnienie robocze (bar)	G1	L1 (mm)	L2 (mm)	S1
PA 720 AJF 45	19	12	3/4"	413,0	1.3/16" -12 UN	133,0	26,5	36
PA 725 AJF 45	25	16	1"	413,0	1.7/16" -12 UN	160,5	31,0	41
PA 532 AJF 45 A	31	20	1.1/4"	275,0	1.11/16" -12 UN	171,5	76,0	50
PA 540 AJF 45 A	38	24	1.1/2"	275,0	2" -12 UN	207,0	88,5	60