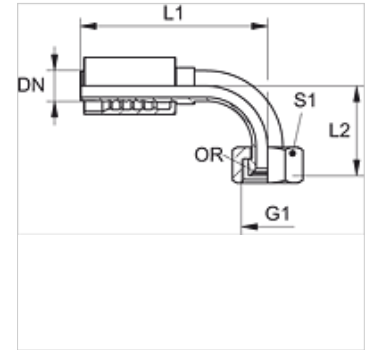


PA 500 AOJ 90 A

Armatura włączana, DKOJ W90°

Właściwości

Zakres stosowania	armatura włączana do węży HD 500
Przyłącze 1	gwint wewnętrzny UN/UNF,
Rodzaj uszczelnienia 1	stożek wewnętrzny 74° z o-ringiem
Skrót	DKOJ
Norma	ISO 8434-2
Integracja	z zabezpieczeniem przed wyrwaniem (Interlock)
Zakres dostawy	złączka włączana + oprawka włączana
Materiał	stal
Ochrona powierzchni	galwanizowany



Artykuł

Oznaczenie	DN	Size	Cal	Ciśnienie robocze (bar)	G1	L1 (mm)	L2 (mm)	S1	OR
PA 720 AOJ 90	19	12	3/4"	-	1.1/16" -12 UN	127,5	68,2	32	19,00 x 1,50
PA 725 AOJ 90	25	16	1"	-	1.5/16" -12 UN	158,0	81,7	41	25,00 x 1,50
PA 532 AOJ 90 A	31	20	1.1/4"	420,0	1.5/8" -12 UN	182,0	104,0	50	31,47 x 1,78
PA 540 AOJ 90 A	38	24	1.1/2"	420,0	1.7/8" -12 UN	215,5	120,5	55	37,82 x 1,78
PA 550 AOJ 90 A	51	32	2"	345,0	2.1/2" -12 UN	250,5	140,0	75	50,00 x 2,00