

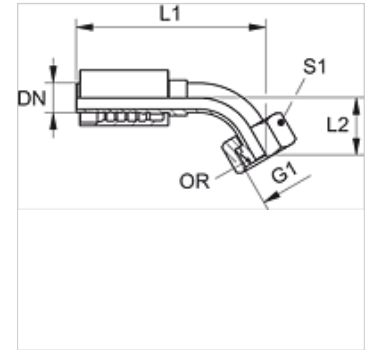
# PA 500 AOL 45 VA

Armatura włączana, DKOL W45°

**HANSA FLEX**

## Właściwości

<b>Zakres stosowania</b>	armatura włączana do węży HD 500
<b>Przyłącze 1</b>	metryczny gwint wewnętrzny
<b>Rodzaj uszczelnienia 1</b>	stożek zewnętrzny 24° z o-ringiem
<b>Skrót</b>	DKOL
<b>Norma</b>	ISO 8434-1
<b>Integracja</b>	z zabezpieczeniem przed wyrwaniem (Interlock)
<b>Zakres dostawy</b>	złączka włączana + oprawka włączana
<b>Materiał</b>	stal szlachetna



## Wskazówki do zamówienia

Uszczelki NBR  
FPM (Viton) na życzenie

## Artykuł

Oznaczenie	DN	Size	Cal	G1	do średnicy zewnętrznej rury $\varnothing$ (mm)	L2 (mm)	S1	OR
PA 520 AOL 45 VA	19	12	3/4"	M 30 x 2	22	-	36	20,0 x 2,0
PA 525 AOL 45 VA	25	16	1"	M 36 x 2	28	50,0	41	25,0 x 2,0
PA 532 AOL 45 VA	31	20	1.1/4"	M 45 x 2	35	50,0	50	30,0 x 2,5
PA 540 AOL 45 VA	38	24	1.1/2"	M 52 x 2	42	61,0	60	38,0 x 2,5

## Warianty produktu

PA 500 AOL 45 A